



Montageanleitung einer Barn Door mit Soft-Close Elementen



Schritt 1:

Lege dir folgende Werkzeuge bereit

- Wasserwaage, Stift, Maßband, Bleistift
- Bohrer mit 8mm, Staubsauger
- Akkuschrauber oder Schraubenzieher
- Hammer
- Schraubenschlüssel

Sollte es notwendig sein, dass die Schiene gekürzt werden muss. Kannst du diese einfach mit einer Metallsäge an jeder beliebigen Stelle kürzen.



Schritt 2:

Zeichne zuerst die Höhe der Bohrlöcher für die Montage der Schiene an, indem du die Höhe deiner bestellten Tür + 43 mm nimmst. Wenn der Boden uneben ist, musst du den höchsten Punkt des Bodens als Ausgangspunkt wählen.



Schritt 3:

Mit einer Wasserwaage (oder einem Laser) ziehst du einen Strich. Jetzt legst du die Schiene mit den Bohrlöchern über den Strich und markierst die Bohrlöcher durch die Schiene an der Wand.

Achtung: Mögliche Wasser-/ Stromleitungen beachten!



Schritt 4:

Bohre die angezeichneten Löcher mit einem 8 mm Bohrer.



Montageanleitung einer Barn Door mit Soft-Close Elementen



Schritt 5:

Zeichne die Bohrlöcher für das/die Soft Close Module an. Die Module werden jeweils zwischen den äußeren beiden Bohrlöchern platziert. Und von der Höhe exakt hinter der Laufschiene.



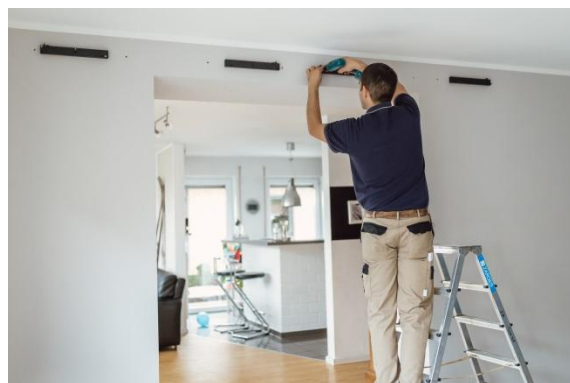
Schritt 6:

Die genaue Position der Bohrlöcher findest du in dem beiliegenden Datenblatt. Jedes Modul ist für links und rechts geeignet und kann dafür einfach horizontal gewendet werden. Die Feder (der Mitnehmer) sollte dabei immer zur Außenseite der Schiene zeigen.



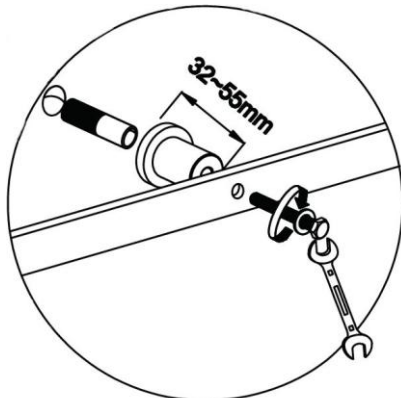
Schritt 7:

Bohre die Löcher für das Soft Close Module mit dem Bohrer und setze die passenden Dübel ein und schraube das Soft Close Modul fest.





Montageanleitung einer Barn Door mit Soft-Close Elementen



Schritt 8:

Deine Tür wird mit einstellbaren Abstandhaltern geliefert. Stelle diese jetzt nach deinen Wünschen ein. Komplett eingeschraubt = Tür liegt dicht an der Wand an

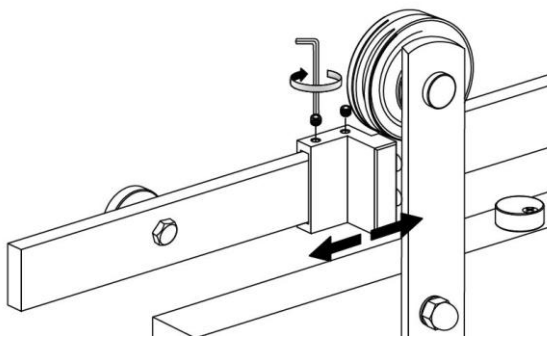
Komplett ausgeschraubt = Es ist Platz für einen evtl. vorhandenen Türrahmen, Steckdosen, Lichtschalter, Fußleisten ...



Schritt 9:

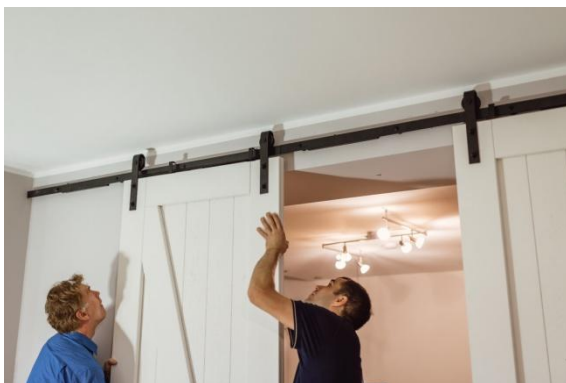
Befestige die Laufschiene mit den passenden Dübeln an der Wand (es liegen sowohl Stahldübel als auch Kunststoffdübel bei).

Hinweis: Ist seitlich neben der Schiene nicht genug Platz, um die Stopper nach dem Anschrauben der Schiene anzubringen, erledige diesen Schritt bitte vorher.



Schritt 10:

Schiebe bereits jetzt die Endstopper wie gezeigt über die Schiene und positioniere diese grob an der Stelle an der die Rollen später nicht weiter laufen sollen. So vermeidest du, dass die Befestigungsschrauben ein späteres Aufschieben evtl. verhindern könnten.



Schritt 11:

Hänge die Tür in der Schiene ein. Achte darauf, dass du die Tür möglichst steil und nicht gekippt einhängst, damit die Rollen nicht gegen die Wand stoßen.



Montageanleitung einer Barn Door mit Soft-Close Elementen



Schritt 12:

Lege die Position der Bodenführung fest. Dazu die Tür im gewünschten Abstand zur Wand halten und die Bodenführung in der Nut der Tür platzieren. (Bei Fliesenboden am besten in einer Fuge)



Schritt 13:

Zeichne die Löcher der Führung auf dem Boden an und bohre die Löcher. Befestige die Bodenführung mit den mitgelieferten Dübeln am Boden.



Schritt 14:

Zeichne die Position für die Haken (Mitnehmer) der Soft-Close-Module auf der Tür an. Der Haken sollte bei geschlossener Tür genau in der geschlossenen Feder des Soft-Close Modules liegen.



Schritt 15:

Hänge die Tür wieder aus. Schraube dann die Haken der Soft-Close Module auf die Tür.



Montageanleitung einer Barn Door mit Soft-Close Elementen



Schritt 16:

Hänge die Tür wieder in der Schiene ein. Achte darauf, dass du die Tür möglichst steil und nicht gekippt einhängst, um Farbspuren von den Rollen an der Wand zu vermeiden.



Schritt 17:

Befestige den "Aushängeschutz" auf der Tür. Der kleine Stopper wird so auf die Tür geschraubt, dass er nach dem Anbringen unter die Schiene gedreht werden kann und so verhindert, dass die Räder von der Schiene springen können.



Schritt 18:

Sollte der Griff nicht bereits vormontiert sein (bei zweiflügligen Türen), sind die Löcher für die Schrauben bereits vorgebohrt. Halte den Griff einfach vor die Löcher und drehe die Schrauben fest.



Fertig! Viel Spaß mit deiner Barn Door!