



Montageanleitung einer Barn Door Schiebetür



Schritt 1:

Lege dir folgende Werkzeuge bereit

- Wasserwaage, Stift, Maßband, Bleistift
- Bohrer mit 8mm, Staubsauger
- Akkuschrauber oder Schraubenzieher
- Hammer
- Schraubenschlüssel

Sollte es notwendig sein, dass die Schiene gekürzt werden muss. Kannst du diese einfach mit einer Metallsäge an jeder beliebigen Stelle kürzen.



Schritt 2:

Zeichne zuerst die Höhe der Bohrlöcher für die Montage der Schiene an, indem du die Höhe deiner bestellten Tür + 43 mm nimmst. Wenn der Boden uneben ist, musst du den höchsten Punkt des Bodens als Ausgangspunkt wählen.



Schritt 3:

Mit einer Wasserwaage (oder einem Laser) ziehst du einen Strich. Jetzt legst du die Schiene mit den Bohrlöchern über den Strich und markierst die Bohrlöcher durch die Schiene an der Wand.

Achtung: Mögliche Wasser-/ Stromleitungen beachten!

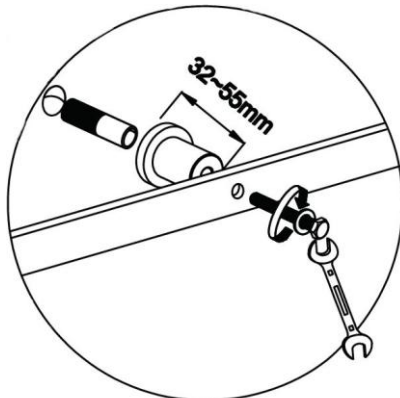


Schritt 4:

Bohre die angezeichneten Löcher mit einem 8 mm Bohrer.



Montageanleitung einer Barn Door Schiebetür



Schritt 5:

Deine Tür wird mit einstellbaren Abstandshaltern geliefert. Stelle diese jetzt nach deinen Wünschen ein. Komplett eingeschraubt = Tür liegt dicht an der Wand an

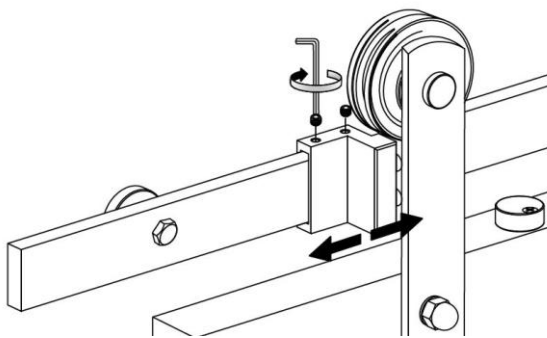
Komplett ausgeschraubt = Es ist Platz für einen evtl. vorhandenen Türrahmen, Steckdosen, Lichtschalter, Fußleisten ...



Schritt 6:

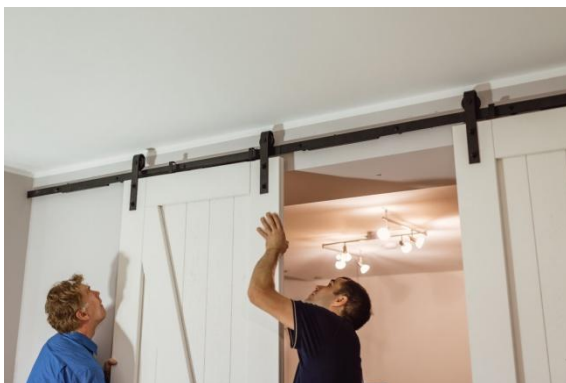
Befestige die Laufschiene mit den passenden Dübeln an der Wand (es liegen sowohl Stahldübel als auch Kunststoffdübel bei).

Hinweis: Ist seitlich neben der Schiene nicht genug Platz, um die Stopper nach dem Anschrauben der Schiene anzubringen, erledige diesen Schritt bitte vorher.



Schritt 7:

Schiebe bereits jetzt die Endstopper wie gezeigt über die Schiene und positioniere diese grob an der Stelle an der die Rollen später nicht weiter laufen sollen. So vermeidest du, dass die Befestigungsschrauben ein späteres Aufschieben evtl. verhindern könnten.



Schritt 8:

Hänge die Tür in der Schiene ein. Achte darauf, dass du die Tür möglichst steil und nicht gekippt einhängst, damit die Rollen nicht gegen die Wand stoßen.



Montageanleitung einer Barn Door Schiebetür



Schritt 9:

Lege die Position der Bodenführung fest. Dazu die Tür im gewünschten Abstand zur Wand halten und die Bodenführung in der Nut der Tür platzieren. (Bei Fliesenboden am besten in einer Fuge)



Schritt 10:

Zeichne die Löcher der Führung auf dem Boden an und bohre die Löcher. Befestige die Bodenführung mit den mitgelieferten Dübeln am Boden.



Schritt 11:

Befestige den "Aushängeschutz" auf der Tür. Der kleine Stopper wird so auf die Tür geschraubt, dass er nach dem Anbringen unter die Schiene gedreht werden kann und so verhindert, dass die Räder von der Schiene springen können.



Schritt 12:

Sollte der Griff nicht bereits vormontiert sein (bei zweiflügligen Türen), sind die Löcher für die Schrauben bereits vorgebohrt. Halte den Griff einfach vor die Löcher und drehe die Schrauben fest.



Montageanleitung einer Barn Door Schiebetür



Fertig! Viel Spaß mit deiner Barn Door!